

型式呼称方法

NLFL50A-AC-□□□

本体色

B:黒

W:白

発光角

03:30°

06:60°

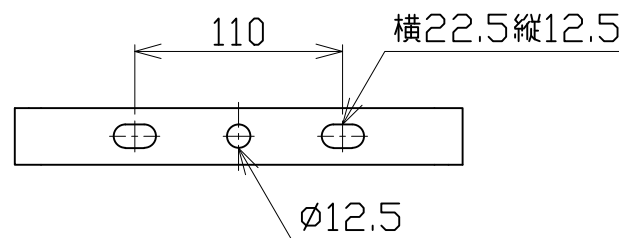
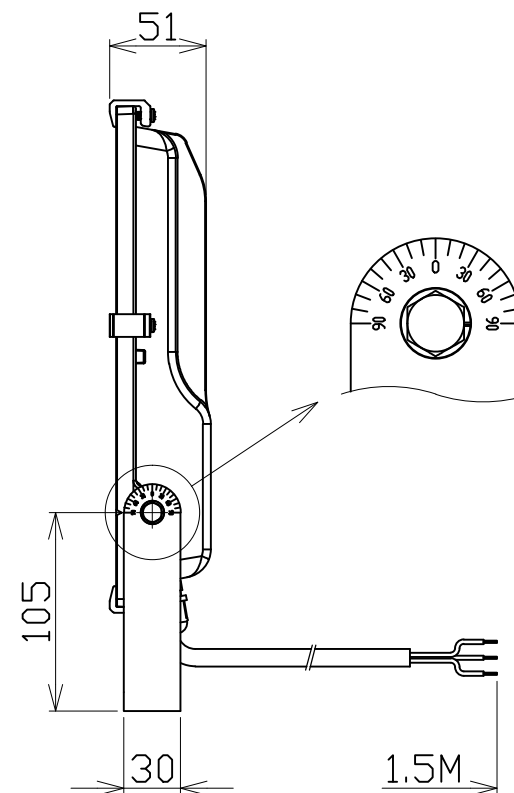
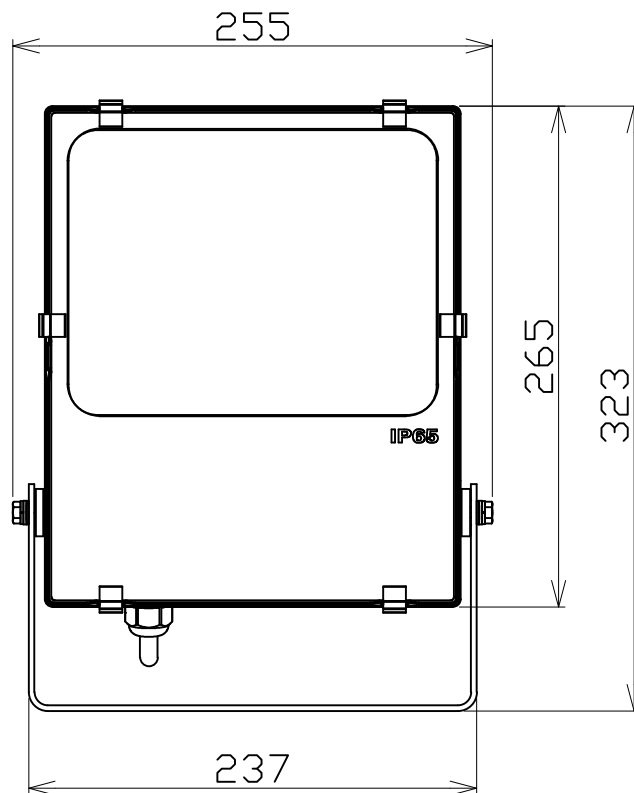
12:120°

S:拡散カバー

色温度

記載無:5700K

<4000K>:4000K



納入仕様:

1.入力電源:AC100~240V(50/60Hz)

2.消費電力:50W

3.防水規格:IP65

4.電源部:定電流回路

5.ケーブル:2PNCT0.75mm²×3C 1.5M付属

6.ステンレスアーム付属

7.目盛り:10°

日付	2021.11.29	⊕ ◁	尺度	NOT/S	品名	型番
製図	陳翎	検図	林彦旭	承認	LED LIGHT	NLFL50A-AC
日機株式会社					図面番号 ND819041	変更